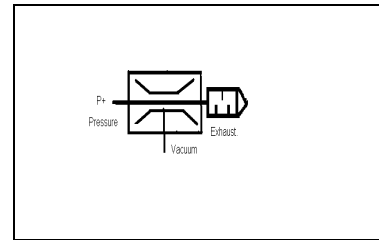
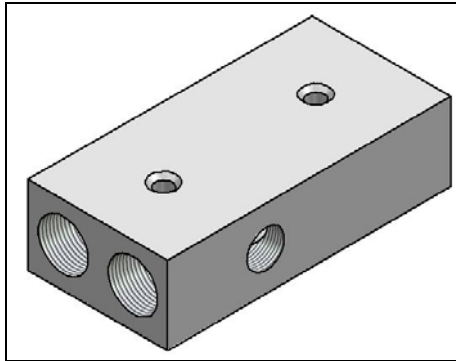


# ISO EJEKTOREN.

# VP- ISO18-serie.

Vacuum pumps ,industrial vacuum, robotic vacuum, vacuumliftingsystems ,vacuum pumps , vacuumlifter.

Der ISO Ejektor wurde Entwickelt fur industrial vacuum Anwendungen.  
 Zu verwenden als stand alone ,Inline-ejektor Manifold, kupplung mit ISO-ventil insel  
 herkomlich in die pneumatik., einfach die Abblasfunction zu realisieren.  
 Ein merhfach einsetzbare Ejektor in dieWelt von Vakuuim komponenten.



TYPE	Nozzle Φ (mm)	Druk (bar)	Vacuum ( bar)	Flow NL/Min	Luchtverbruik. ( NL/Min)
VP ISO18-08ZH	0,8	5,5	-0,9	30	40
VP ISO18-10ZH	1,0	4,5	-0,9	40	55
VP ISO18-13ZH	1,3	4,5	-0,9	65	80
VP ISO18-15ZH	1,5	4,5	-0,9	90	136
VP ISO18-17ZH	1,7	4,5	-0,9	110	170
VP ISO18-08ZM	0,8	5,5	-0,6	40	44
VP ISO18-10ZM	1,0	5,5	-0,6	60	55
VP ISO18-13ZM	1,3	5,5	-0,6	90	80
VP ISO18-15ZM	1,5	5,5	-0,6	140	130

G 1/4= Perslucht.

G 1/4= Vacuum

G 1/4= Afblaas.

G 1/8 = Sensor/manometer

Gewicht : 0,135Kg

Materiaal huis :Aluminium ST51

Materiaal Venturi-delen; Messing Ms 58

